

## Elektrocentrála inverter 3500W 4-takt 230V s AVR (generátor)



**Návod na použitie**  
**Preklad originálneho návodu**

## BEZPEČNOSTNÉ INFORMÁCIE

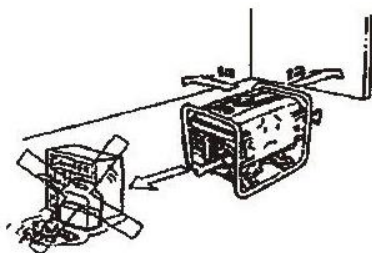
1. Oboznámte sa s ovládaním všetkých ovládacích prvkov a naučte sa, ako rýchlo núdzovo vypnúť motor. Pred použitím prístroja sa musí zabezpečiť, aby bol s ním operátor riadne poučený.

2. Nenechajte motor ovládať deti. Udržujte deti alebo domáce zvieratá v dostatočnej vzdialenosti od oblasti, kde beží motor.



3. Výfuk z tohto motora obsahuje jedovatý oxid uhoľnatý. Neštartujte motor tam, kde nie je dostatočné vetranie, a nikdy ho nenechajte bežať v interiéroch.

4. Výfukový systém sa za chodu motora veľmi zahrieva. Nepribližujte bežiaci motor bližšie



ako 1 meter k budovám a iným zariadeniam. Udržujte horľavé materiály v dostatočnej vzdialenosti od motora a za chodu motora nekladte žiadne predmety na jeho hornú stranu.

5. Počas prevádzky sa nesmie dotýkať rotujúcich častí, pretože hrozí nebezpečenstvo poranenia.

6. Prevádzkovateľ zodpovedá za všetky škody spôsobené tretím osobám.

7. Nezakrývajte motor, keď je v chode, alebo krátko po zastavení, keď je motor teplý.

8. Nepoužívajte generátor v daždi alebo v nadmerne vlhkých podmienkach.

9. Nie je dovolené spúšťať generátor vo vode, kalužiach alebo mokrej tráve.

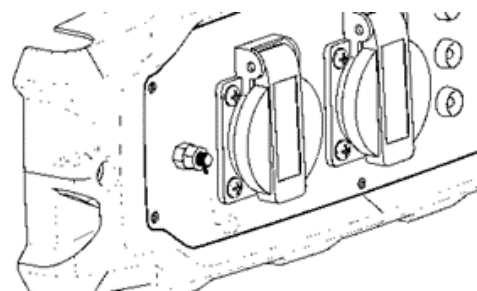


10. Agregát by sa nemal nakláňať, ani počas prepravy.

11. Počas prevádzky by mal byť generátor umiestnený na stabilnom, rovnom a tvrdom povrchu v čistom prostredí.

12. Nikdy nepreťažujte generátor. Celkový výkon napájaných zariadení nesmie prekročiť menovitý výkon. Mali by ste tiež vziať do úvahy počiatočný prúd pripojených zariadení.

13. Pri prevádzke generátora je zakázané fajčiť a približovať sa s otvoreným ohňom.



14. Pred spustením generátorovej sústavy je nevyhnutné ju uzemniť, aby sa minimalizovalo riziko úrazu elektrickým prúdom.

## TANKOVANIE

Motor je navrhnutý tak, aby pracoval na bezolovnatý benzín. Na zapaľovacích sviečkach a v spaľovacej komore motora poháňaného bezolovnatým plynom sa usadzuje menej uhlíka a životnosť výfukového systému je dlhšia.

V žiadnom prípade nepoužívajte zatuchnuté alebo znečistené palivo alebo zmes oleja a benzínu. Dajte pozor, aby sa do palivovej nádrže nedostala špina alebo voda. Keď je motor pod veľkým zaťažením, občas môžete počuť klepanie motora (kovové klepanie). Nejde o poruchu. Ak však pri normálnom zaťažení dôjde k klepaniu pri konštantných otáčkach motora, mal by sa použiť iný druh paliva.

1. Pred dopĺňovaním paliva vypnite motor. Je zakázané pridávať palivo, keď je motor v chode.

2. Počkajte 15 minút, kým motor nevychladne. Tankovanie do teplého motora vždy zvyšuje riziko vznietenia / nehody.

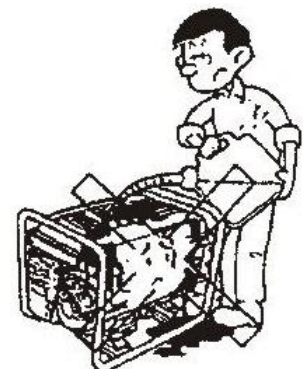
2. Naplňte nádrž po okraj maximálnej hladiny paliva. Nádrž nepreplňujte. Pred naštartovaním motora zotrite rozliate palivo.

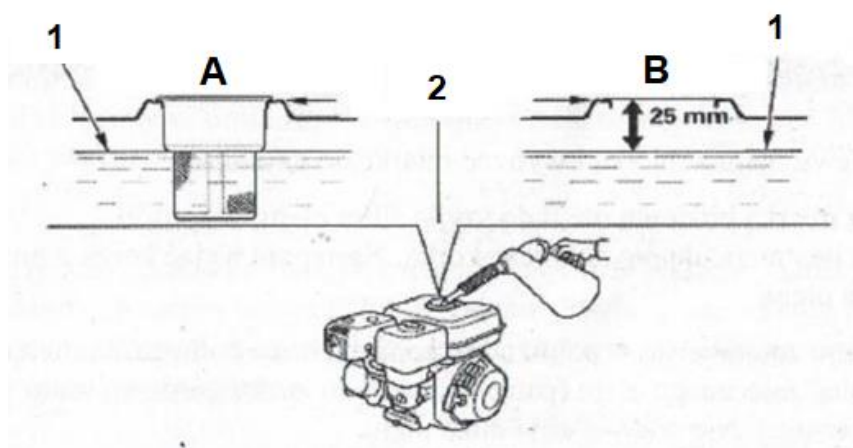
3. Kategoricky je zakázané fajčiť a počas tankovania stroja a stať pri otvorenom ohni. Benzín je prchavé palivo s mimoriadne horľavými vlastnosťami. Teplo cigarety môže zapáliť výpary a spôsobiť vážne zranenie.



4. V prípade rozliatia paliva nespúšťajte jednotku, opatrne utrite palivo a počkajte najmenej 15 minút, kým sa jeho zvyšky neodparia. Jednotka by sa potom mala naštartovať ďalej od miesta tankovania.

5. Nedoplňujte palivo pod viečko, vždy pamätajte na to, že ponecháte najmenej 2,5 cm od horného okraja nádrže.





**A) Verzia zo sitkom**

**B) Verzia bez sitka**

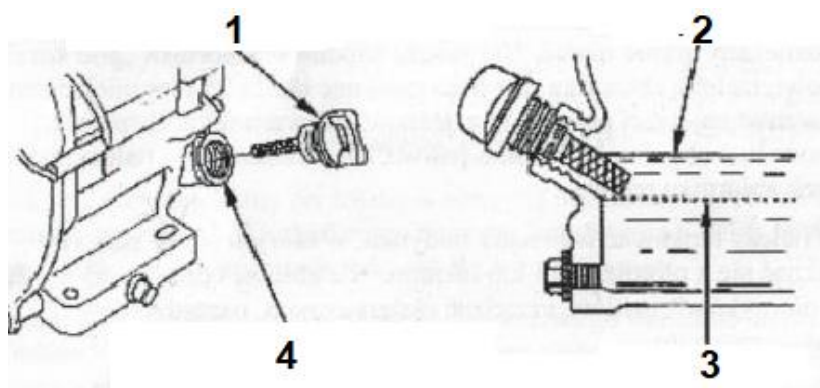
**1. Maximálna hladina paliva**

**2. Palivová nádrž**

## SKONTROLUJTE HLADINU OLEJA

Skontrolujte hladinu oleja pri zastavenom motore a vo vodorovnej polohe.

1. Odstráňte uzáver plniaceho otvoru oleja a mierku očistite (odskrutkujte proti smeru hodinových ručičiek).
2. Zasuňte mierku do plniaceho hrdla oleja (bez zaskrutkovania), ako je to znázornené na obrázku. Potom pomocou mierky vytiahnite zátku a odčítajte hladinu oleja.
3. Ak je hladina oleja blízko alebo pod spodnou medznou značkou na mierke, doplňte odporúčaný olej po hornú medznú značku (až po spodnú časť otvoru). Neprilievajte príliš veľa oleja.
4. Nasadíte a dotiahnete viečko.



**1. Zátka s odmerkou**

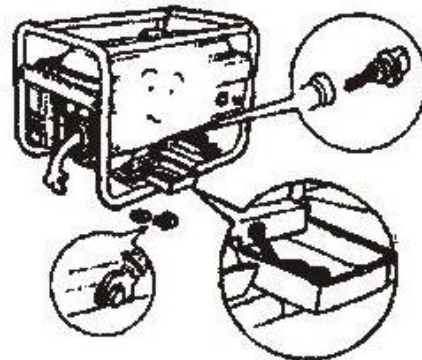
**2. Horný limit**

**3. Dolný limit**

**4. Otvor nalievania oleja**

## VÝMENA MOTOROVÉHO OLEJA

1. Odskrutkujte uzáver plniaceho otvoru oleja doľava.
2. Pripravte nádobu na zachytávanie použitého oleja. Umiestnite ju pod vypúšťaciu zátku.
3. Odskrutkujte vypúšťaciu zátku umiestnenú na spodnej časti motora.
4. Keď olej prestane vytekať, môžete jednotku jemne nakloniť, aby ste urýchlili tok.
5. Potom zaskrutkujte vypúšťaciu zátku a doplňte olej na požadovanú hladinu. Použite olej SAE 30.



## MOTOROVÝ OLEJ

Olej je jedným z hlavných faktorov ovplyvňujúcich výkon a životnosť motora. Používajte štvortaktný motorový olej pre automobily s čistiacim prostriedkom. Použite štvortaktný motorový olej, ktorý spĺňa minimálne požiadavky kvality API SJ, SL alebo ekvivalentné. Vždy skontrolujte, či je olejový obal označený API SJ, SL alebo ekvivalentom.

Pre väčšinu aplikácií sa odporúča olej SAE 10W-30.

## VZDUCHOVÝ FILTER

Znečistený vzduchový filter obmedzí prúdenie vzduchu do karburátora, čo negatívne ovplyvní výkon motora a skráti jeho životnosť. Ak je motor prevádzkovaný na veľmi prašných miestach, mal by sa použiť papierový (nariasený) vzduchový filter.

## KONTROLA

Odstráňte kryt vzduchového filtra a skontrolujte prvky. Znečistené filtračné prvky musia byť vyčistené alebo vymenené. Poškodené filtračné prvky vždy vymeňte. U „mokrých“ filtrov na olejovom kúpeli je potrebné skontrolovať tiež hladinu oleja.

## ČISTENIE

1. Je zakázané čistiť filter štetcom, pretože prach bude vtieraný do štruktúry.
2. Na čistenie sa odporúča stlačený vzduch.
3. Poškodený filter ihneď vymeňte.
4. Vyčistite aj teleso filtra.

**Papierový prvok:** niekoľkokrát mierne poklepte na tvrdý povrch na odstránenie prachu alebo prefúknuť stlačený vzduch cez prvok zvnútra [nesmie prekročiť tlak 207 kPa (2,1 kgf / cm<sup>2</sup>)]. Nikdy sa nepokúšajte odstrániť prach štetcom; toto zatlačí prach medzi vlákna.

**Penový prvok:** prvok očistite v teplej mydlovej vode, opláchnite ho a nechajte úplne vyschnúť. Zásobník je možné vyčistiť aj v nehorľavom rozpúšťadle a nechať vyschnúť. Ponorte vložku do čistého motorového oleja a potom vytlačte prebytočný olej. Ak v pene zostane príliš veľa oleja, bude motor dymiť.

5. Po vyčistení pevne utiahnite kryt filtra.

## ZAPALOVACIA SVIEČKA

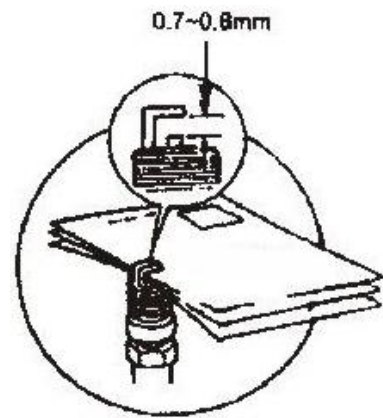
### Odporúčané sviečky:

E7TC / E7RTC

BR7HS

Odporúčané zapalovacie sviečky sú určené pre typický teplotný rozsah, ktorý sa vyskytuje počas prevádzky motora. Podmienkou správneho chodu motora a dobrého výkonu je správne nastavenie medzery sviečky a odstránenie uhlíkových usadenín na sviečke.

1. Zložte fajku zo zapaľovacej sviečky.
2. Pomocou dodaného kľúča na sviečku odskrutkujte sviečku.
3. Zapaľovaciu sviečku očistite medenou kefkou a dávajte pozor, aby ste nepoškodili elektródu a porcelánový izolátor.
4. Skontrolujte medzeru pomocou meracieho prístroja, vzdialenosť medzi elektródami by nemala byť väčšia ako 0,8 mm a menšia ako 0,7 mm.
5. Po vyčistení sviečky ju opäť nainštalujte a uistite sa, že je rovnomerne zaskrutkovaná. Zapaľovacia sviečka by mala byť schopná zaskrutkovať prstami, kým nepocítite odpor. potom dotiahnite dodávaným kľúčom.



## LANOVÝ ŠTARTÉR

Jemne potiahnite rukoväť štartéra, kým nepocítite odpor, potom rýchlo zatiahnite. Jemne pustite rukoväť štartéra na miesto.

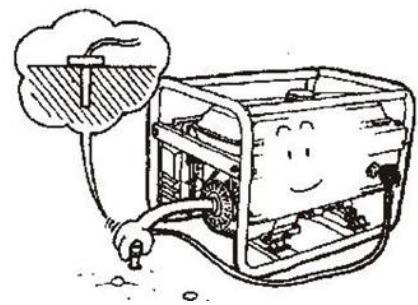
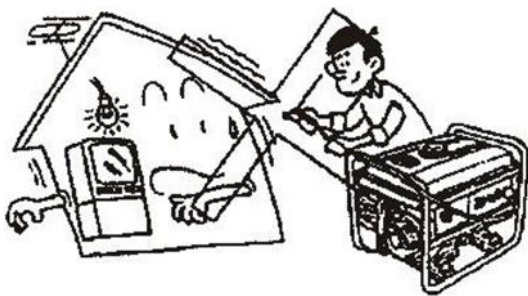
## PRAVIDLÁ POSKYTOVANIA PRVEJ POMOCI

Osoby s úrazom elektrickým prúdom - odpojte zdroj napájania pomocou suchého izolátora, odsuňte postihnutú osobu ďalej od elektrického vedenia. Dajte pozor, aby ste sa nedotkli zranenej osoby holými rukami, kým nebude odvedená od elektrického kábla. Ihneď privolajte pomoc (kvalifikovaný a vyškolený personál).

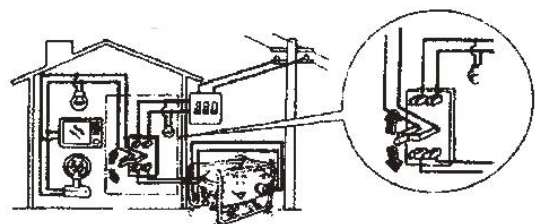
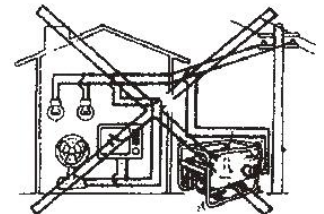
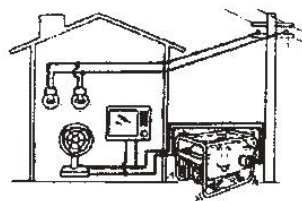
## BEZPEČNOSTNÉ PRAVIDLÁ ELEKTRICKÝ PRÚD

Nedodržanie nasledujúcich varovaní a zásah do konštrukcie zariadenia zbavuje výrobcu zodpovednosti za škody spôsobené ľuďom, zvieratám a majetku alebo samotného zariadenia v dôsledku jeho prevádzky a ruší záručné práva.

1. Nedotýkajte sa komponentov zariadenia holými rukami alebo mokrým odevom.
2. Používateľ nesmie prekročiť maximálne parametre, pre ktoré bolo zariadenie navrhnuté.
3. Pred zapnutím sa uistite, či je napájací kábel a ďalšie časti prístroja v dobrom stave.
4. Neštartujte neúplné zariadenie, nerozoberajte žiadne časti ani kryty.
5. Udržujte napájací kábel a vypnite ho pred postriekaním vodou alebo inými tekutinami.
6. Pred spustením generátora je potrebné uzemniť generátor silným vodičom medzi uzemňovacím bodom generátora a zemou.
7. Je zakázané pripájať generátor k domácej sieti bez toho, aby ste predtým prerušili napájanie z komerčnej siete. Je to mimoriadne nebezpečné!

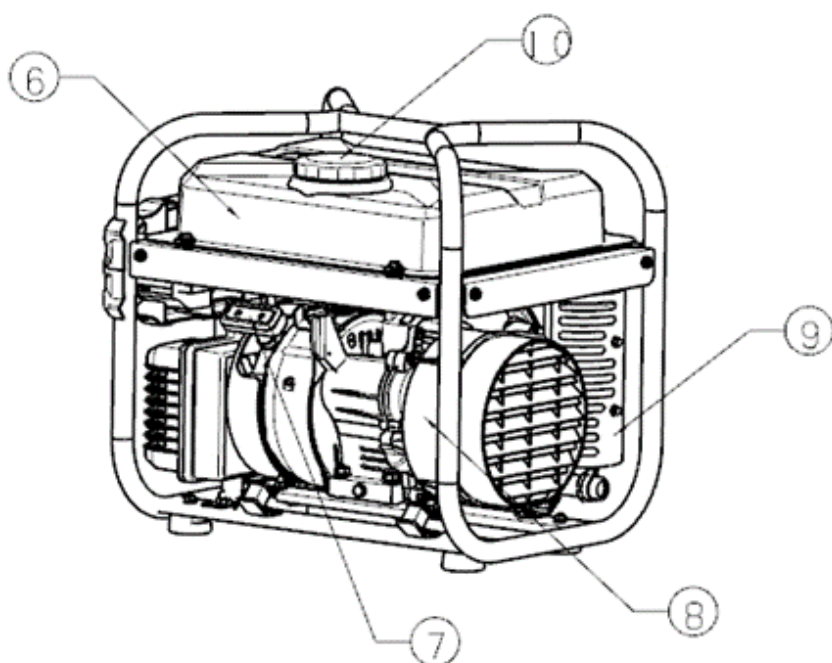
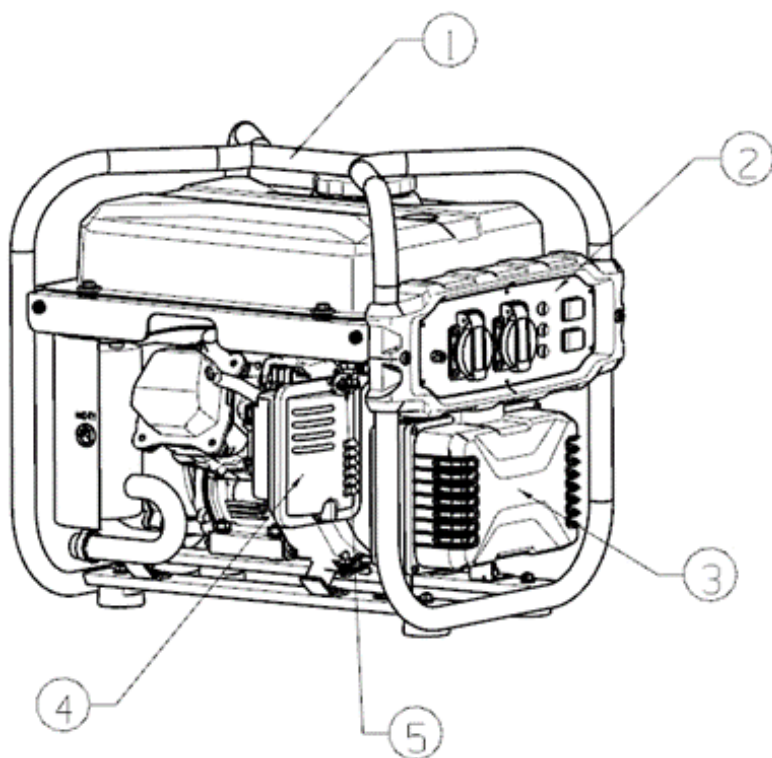


8. Na pripojenie generátora k domácej sieti je potrebné nechať vykonať príslušnú inštaláciu autorizovaným elektrikárom. Táto inštalácia musí byť schopná izolovať všetky fázy a nulový vodič od komerčného napájacieho zdroja. Ak sa vyššie uvedené prerušenie nevykoná, bude generátor napájať komerčnú inštaláciu, ktorá je mimoriadne nebezpečná a povedie k poškodeniu generátora.

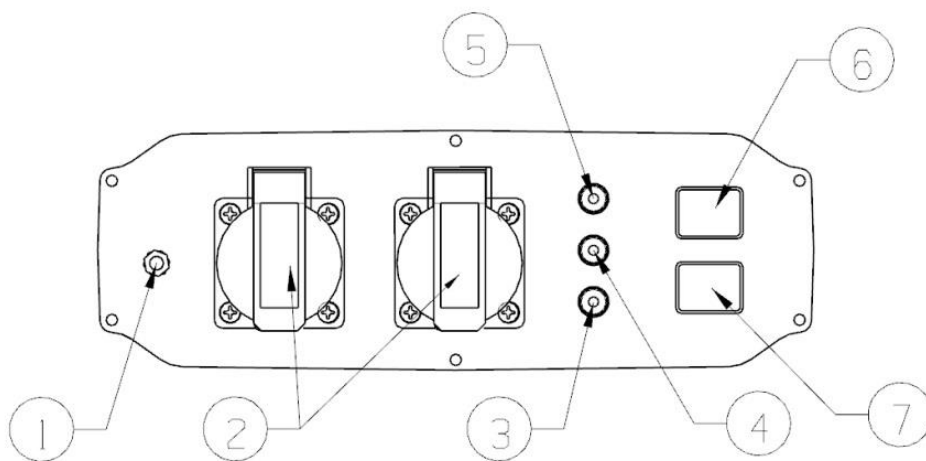




## ZÁKLADNÝ POPIS JEDNOTKY

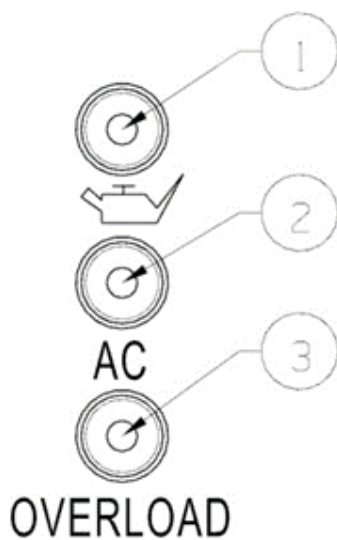


- 1 - Rám
- 2 - Ovládací panel
- 3 - Modul prevodníka
- 4 - Vzduchový filter
- 5 - Vypúšťanie oleja
- 6 - Palivová nádrž
- 7 - Rukoväť štartéra
- 8 - Kryt motora
- 9 - Tlmič výfuku
- 10 - Uzáver palivovej nádrže



- |                                  |                                  |
|----------------------------------|----------------------------------|
| 1 - Uzemňovací bod               | 5 - Výstraha hladiny oleja       |
| 2 - Indikátor striedavého prúdu  | 6 - Prepínač ekonomického režimu |
| 3 - Kontrolka preťaženia         | 7 - Spínač zapalovania           |
| 4 - Indikátor výstupného napätia |                                  |

## POPIS UKAZOVATEĽOV



1 - Výstraha pred nedostatkom oleja. Keď hladina oleja klesne pod požadovanú hladinu, kontrolka sa rozsvieti na žltu a motor sa nenašartuje. Je to iba forma ochrany a keďže každý snímač môže zlyhať, hladinu oleja by ste mali skontrolovať vždy pred našartovaním.

2 - Indikátor výstupného napätia. Indikuje napätie na konektoroch 230V. Počas správnej činnosti svieti nazeleno.

3 - Výstraha pred preťažením. Keď sa zistí preťaženie, kontrolka sa rozsvieti červeno. Potom už napätie nie je napájané do zásuviek 230 V. Ak chcete obnoviť funkčnosť generátora, vypnite motor, odpojte všetky prijímače a potom našartujte motor.

## REŽIM EKONOMICKEJ PREVÁDZKY

Po zapnutí ekonomického režimu prevezme kontrolu nad motorom ovládač. To vedie k zníženiu otáčok motora v závislosti od zaťaženia, čo znižuje spotrebu paliva a emisie hluku.

**DÔLEŽITÉ:** Neodporúča sa pracovať v úspornom režime, ak sa výkon prijímačov blíži k maximálnemu výkonu generátora.

## POUŽITIE GENERÁTORA

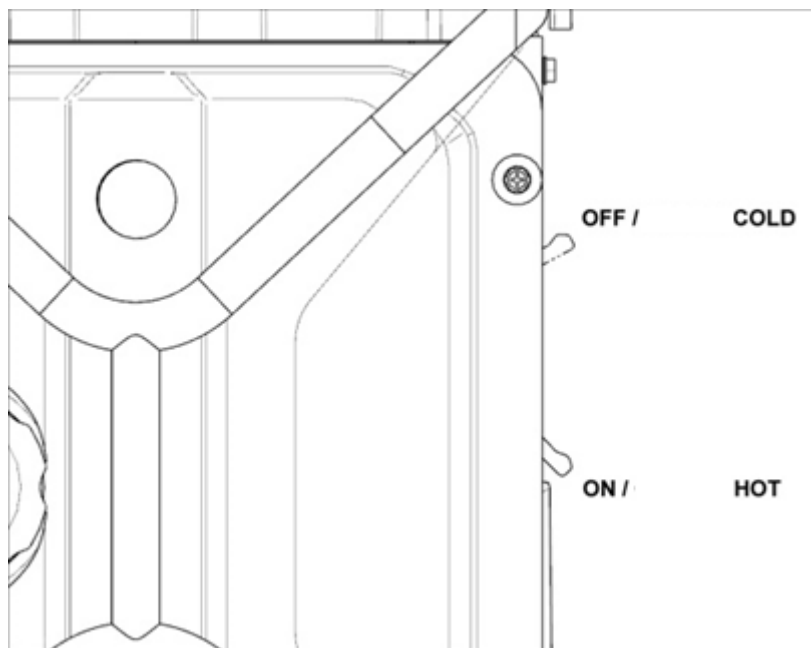
Zakaždým skontrolujte hladinu oleja a paliva, vizuálne skontrolujte poškodenia, straty alebo netesnosti. Potom vykonajte uzemnenie medzi uzemňovacím bodom a zemou.

### Spustenie jednotky

1. Naplňte motorový olej.
2. Doplňte hladinu paliva a potom otvorte kohútik ON.
3. Prepnite prepínač režimu ECO do polohy OFF.
4. Prepnite spínač zapalovania do polohy ON.
5. Nastavte páčku sýtiča do polohy OFF / COLD . (Iba pri studenom motore)








6. Potiahnite ručný štartér.
7. Nastavte páčku sýtiča do polohy ZAPNUTÉ / HOT.
8. Potiahnite ručný štartér.
9. V prípade, že nedôjde k zapáleniu, preveďte do bodu 5.

**DÔLEŽITÉ:** Pred pripojením prijímačov počkajte asi 10 minút, kým sa motor generátora zahreje. Predĺži sa tak životnosť zariadenia.



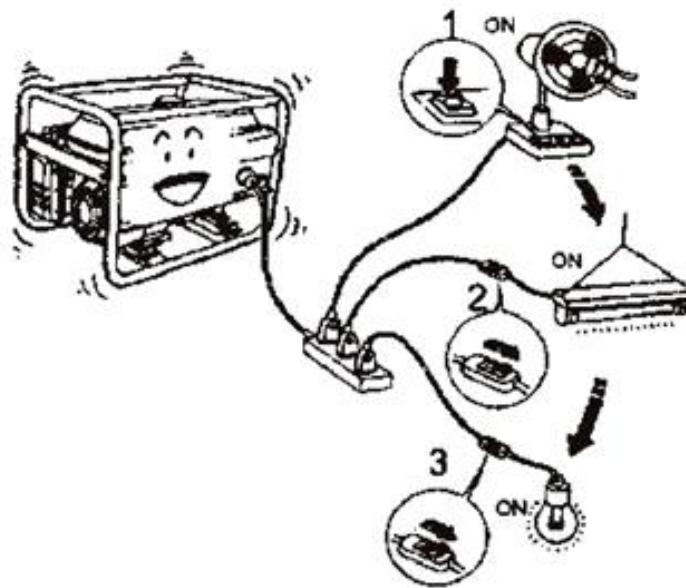
## VÝBER AGREGÁTU

Výber agregátu, ktorý sa má použiť, je kľúčovým prvkom efektívnej a bezpečnej prevádzky. Tabuľka ukazuje, ako energiu prijímajú rôzne typy prijímačov. Počas spustenia venujte osobitnú pozornosť aktuálnemu odberu.

| Waty  |       | Typ zariadenia  | Príklad   |              |              |
|-------|-------|---|---|--------------|--------------|
| Štart | Práca |   |   | Štart        | Zaťaženie    |
| X1    | X1    |    | <br>100W   | 100VA<br>(W) | 100VA<br>(W) |
| X2    | X1.5  |    | <br>40W    | 80VA<br>(W)  | 80VA<br>(W)  |
| X3-5  | X2    | <br> | <br>150W | 550VA<br>(W) | 300VA<br>(W) |

## PRIPOJENIE VIACERÝCH PRIJÍMAČOV

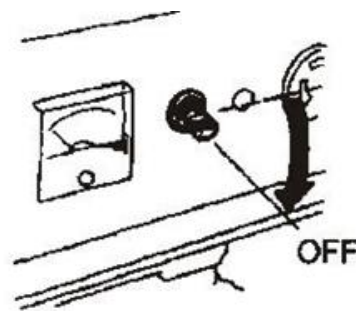
Ak je ku generátoru pripojených viac prijímačov, spúšťajte ich jeden po druhom, počnúc prijímačom s najvyššou spotrebou energie. Pred spustením nasledujúceho prijímača nezabudnite počkať, kým sa rýchlosť nestabilizuje. To stabilizuje napätie. V prípade pripojenia príliš veľa prijímačov nie je prúdová účinnosť generátora dostatočná na pohon zariadení, prejaví sa to poklesom napätia a prevádzke generátora. Vyvarujte sa situáciám, ktoré spôsobujú predčasné opotrebenie prístroja a môžu poškodiť spotrebič.



## VYPNUTIE AGREGÁTU

Pred vypnutím generátora sa uistite, že sú odpojené všetky prijímače. Potom vypnite poistku hlavného napätia 220V. Po stabilizácii otáčok je možné motor vypnúť pomocou spínača zapalovania prepnutím do polohy „OFF“.

Po ukončení práce zatvorte palivový kohútik.



## SKLADOVANIE / DOPRAVA

1. Centrála by sa mala skladovať v pôvodnej škatuli na mieste mimo dosahu detí a neoprávnených osôb.
2. Miesto skladovania by nemalo byť vlhké a malo by mať čo najstálejšiu teplotu.

### **Príprava na uskladnenie**

- a) Vymeňte olej tak, aby bol generátor pripravený na spustenie a fungovanie počas sezóny.
- b) Vypustíte palivo z nádrže.
- c) Vyčistíte čistič na spodnej časti karburátora.
- d) Odstráňte kryt sviečky, aby ste zabránili neúmyselnému spusteniu generátora.

### **Príprava na prepravu**

- a) Nechajte stroj úplne vychladnúť.
- b) Vypustíte palivo z nádrže (nikdy neprepravujte generátor s palivom v nádrži).
- c) Počas prepravy zabezpečte súpravu pomocou prepravných pásov, aby sa zabránilo jej pohybu.

Všetky opravy a nastavenia by mal vykonávať autorizovaný servis. Akékoľvek zmeny v konštrukcii a opravy vykonané nekvalifikovaným personálom zbavujú výrobcu zodpovednosti za záruku a môžu viesť k nebezpečenstvu na strane prístroja.

## PLÁN ÚDRŽBY

| Servisné práce                          | Denne             | Mesačne alebo po 8 hodinách prevádzky | Raz za 3 mesiace alebo po 50 hodinách prevádzky | Raz za 6 mesiacov alebo po 100 hodinách prevádzky | Raz za 12 mesiacov alebo po 300 hodinách prevádzky |
|---|-------------------|---------------------------------------|---|---|--|
| Čistenie generátora *                   |                   |                                       |   |   |  |
| Kontrola hladiny oleja                  |                   |                                       |   |   |  |
| Výmena oleja **                         |                   |                                       |   |   |  |
| Výmena olejového filtra **              |                   |                                       |   |   |  |
| Kontrola vzduchového filtra *           |                   |                                       |   |   |  |
| Čistenie vzduchového filtra *           |                   |                                       |   |   |  |
| Čistenie hlavy*                         |                   |                                       |   |   |  |
| Výmena vzduchového filtra               |                   |                                       |   |   |  |
| Nastavenie svetlosti ventilu            |                   |                                       |   |   |  |
| Čistenie zapalovacej sviečky            |                   |                                       |   |   |  |
| Čistenie odľučovača paliva*             |                   |                                       |   |   |  |
| Čistenie palivového filtra*             |                   |                                       |   |   |  |
| Kontrola a nastavenie vôle ventilov *** |                   |                                       |   |   |  |
| Čistenie palivovej nádrže ***           |                   |                                       |   |   |  |
| Kontrola palivového systému             | Raz za 2 roky     |                                       |   |   |  |
| Meranie izolácie                        | Raz za 6 mesiacov |                                       |   |   |  |

(\*) Vo veľmi prašných podmienkach by sa mal vzduchový filter a generátor čistiť každý deň, a ak sa tak stane, aj v kratších intervaloch.

(\*\*) Ak je jednotka prevádzkovaná v ťažkých podmienkach a pri vysokej teplote, olej by sa mal vymieňať každých 25 hodín vrátane olejového filtra.

(\*\*\*) Práce by sa mali vykonávať v autorizovanom servise.



**Elektrické náradie, príslušenstvo a obal musia byť zlikvidované v súlade s platnými predpismi na ochranu životného prostredia. Plastové diely sú vhodne označené pre správnu a zodpovednú likvidáciu z dôvodu ochrany životného prostredia.**



Elektrické náradie nevyhadzujte do domového odpadu. V súlade s európskou smernicou 2002/96 / ES o starých, použitých elektrických a elektronických nástrojoch a jej uplatnením vo vnútroštátnych právnych predpisoch sa musí vylúčené elektrické náradie nevhodné na použitie zbierať osobitne a recyklovať v súlade so zásadami ochrany životného prostredia.